

CONÇUE POUR LA  
FACILITÉ.  
CONSTRUITE POUR  
DURER.

Conçue pour un alignement précis et une installation facile, la charnière V500 offre des performances supérieures avec des réglages verticaux et horizontaux intégrés au niveau du canon, permettant un réglage fin sans avoir besoin d'ouvrir la porte. Des exigences minimales de routage, avec la conception de paumelle, réduisent le temps d'installation et simplifient le processus. La facilité d'installation et d'ajustement vous font économiser de l'argent.

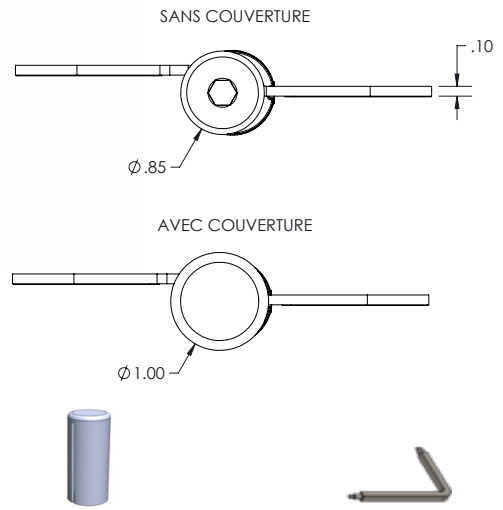
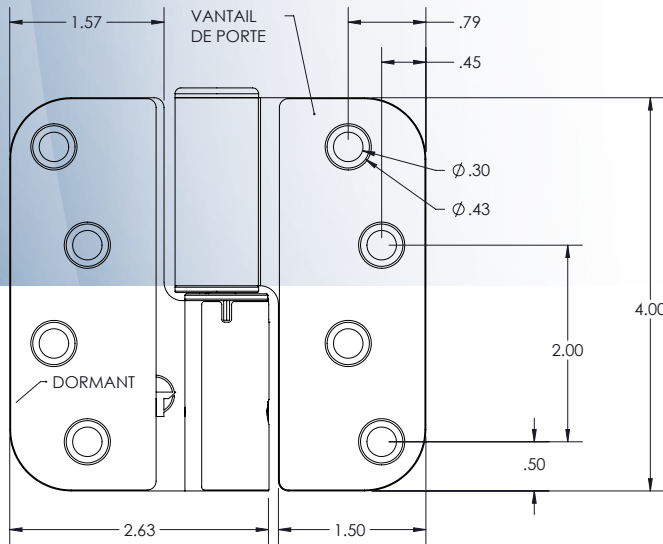
### ALIGNEMENT PRÉCIS AVEC PERFORMANCE DURABLE

- L'alignement du canon intégré horizontal de  $\pm 0.100"$  et vertical de  $+0.25"$  permet un positionnement rapide et précis de la porte
- L'ajustement peut être fait sans avoir à ouvrir la porte, faisant gagner du temps et simplifiant l'installation
- Fabrication minimale requise, permettant une efficacité accrue dans l'usine
- La conception de la paumelle permet un retrait rapide des panneaux, augmentant la rapidité pour l'installation et l'entretien en usine
- La goupille non amovible ajoute une couche supplémentaire de sécurité et de tranquillité d'esprit
- Les options gauche et droite permettent des configurations de portes flexibles
- Conforme aux normes BHMA – 350 000 cycles
- L'outil polyvalent optionnel fonctionne à la fois pour l'ajustement et comme poignée de construction

Pour en savoir plus, rendez-vous sur [AMESBURYTRUTH.COM](http://AMESBURYTRUTH.COM)



# CHARNIÈRE RÉGLABLE À PAUMELLE V500



Couvre-canon optionnel  
(14743-xx)

Outil polyvalent optionnel  
(2030178)

## FINITIONS DU PRODUIT

### PEINT



Blanc  
mouillé



Noir



Faux  
bronze

### ACIER INOXYDABLE



Acier  
inoxydable brossé

### PLAQUÉ



PVD nicke  
satiné



PVD  
laiton



Laiton  
ancien



VD bronze  
huilé

## PRODUITS COMPLÉMENTAIRES



Ensembles de  
poignées



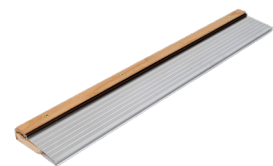
Verrous  
multipoints



Boulons à  
affleurement manuel



Accessoires de  
poignée et de serrure



Seuils de porte  
(Quanex.com)

Pour en savoir plus, rendez-vous sur [AMESBURYTRUTH.COM](http://AMESBURYTRUTH.COM)

© Quanex. Tous droits réservés. QHS\_v500\_SellSheet Rev 01/2026  
AmesburyTruth est une marque Quanex Hardware Solutions.

**Quanex**® A Part of Something Bigger®